



FOR
JAGUAR S-TYPE A/C- (01/98 > 12/03)



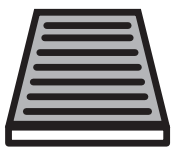
PROTECT

combined with
active carbon

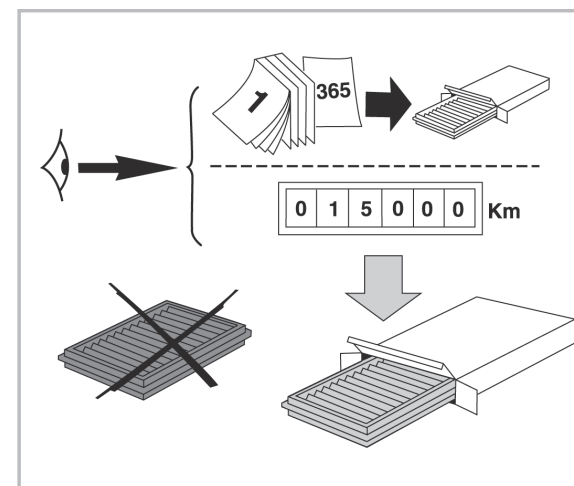
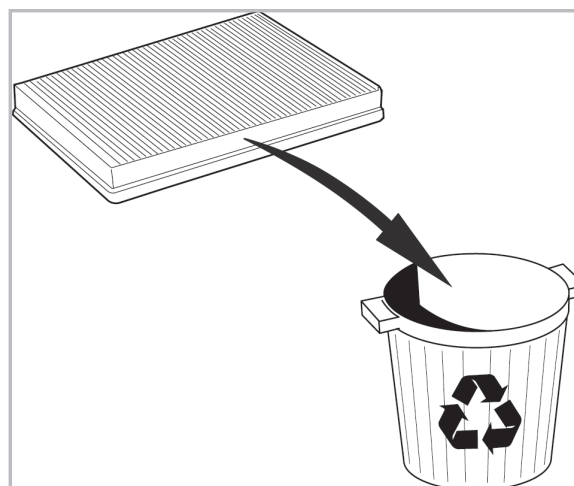
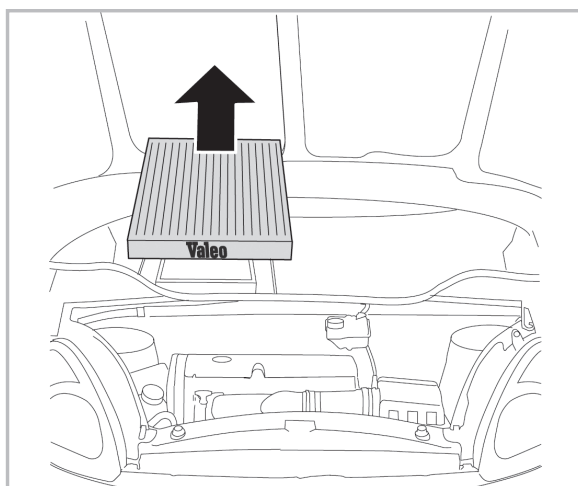
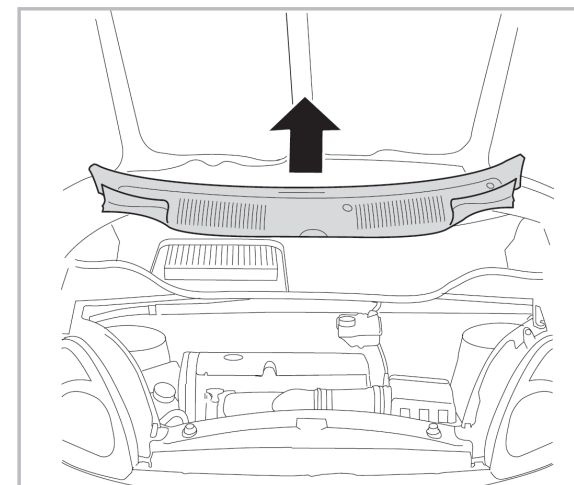
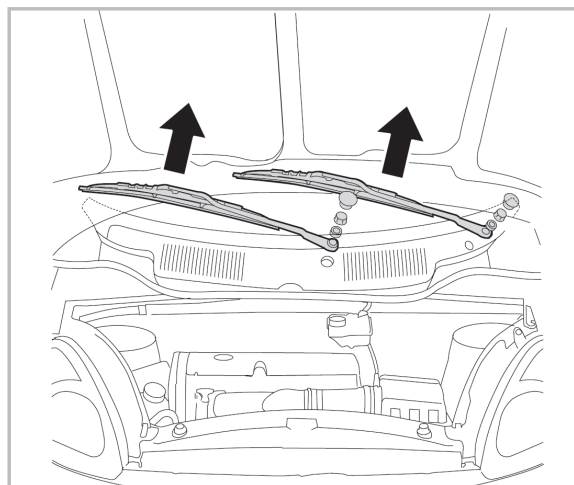
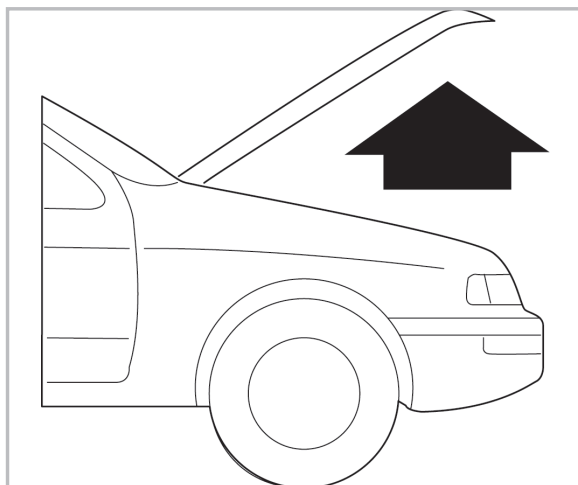


715505

FH801



CA



**WANT TO
KNOW MORE?**



www.valeo-techassist.com

Valeo Service - Société par Actions simplifiée - Capital de 12 900 000€ - 70, rue Playel, 93285 Saint-Denis Cedex - France - B 306 486 408 RCS Bobigny